

1

2

3

4

5

6

A

A

B

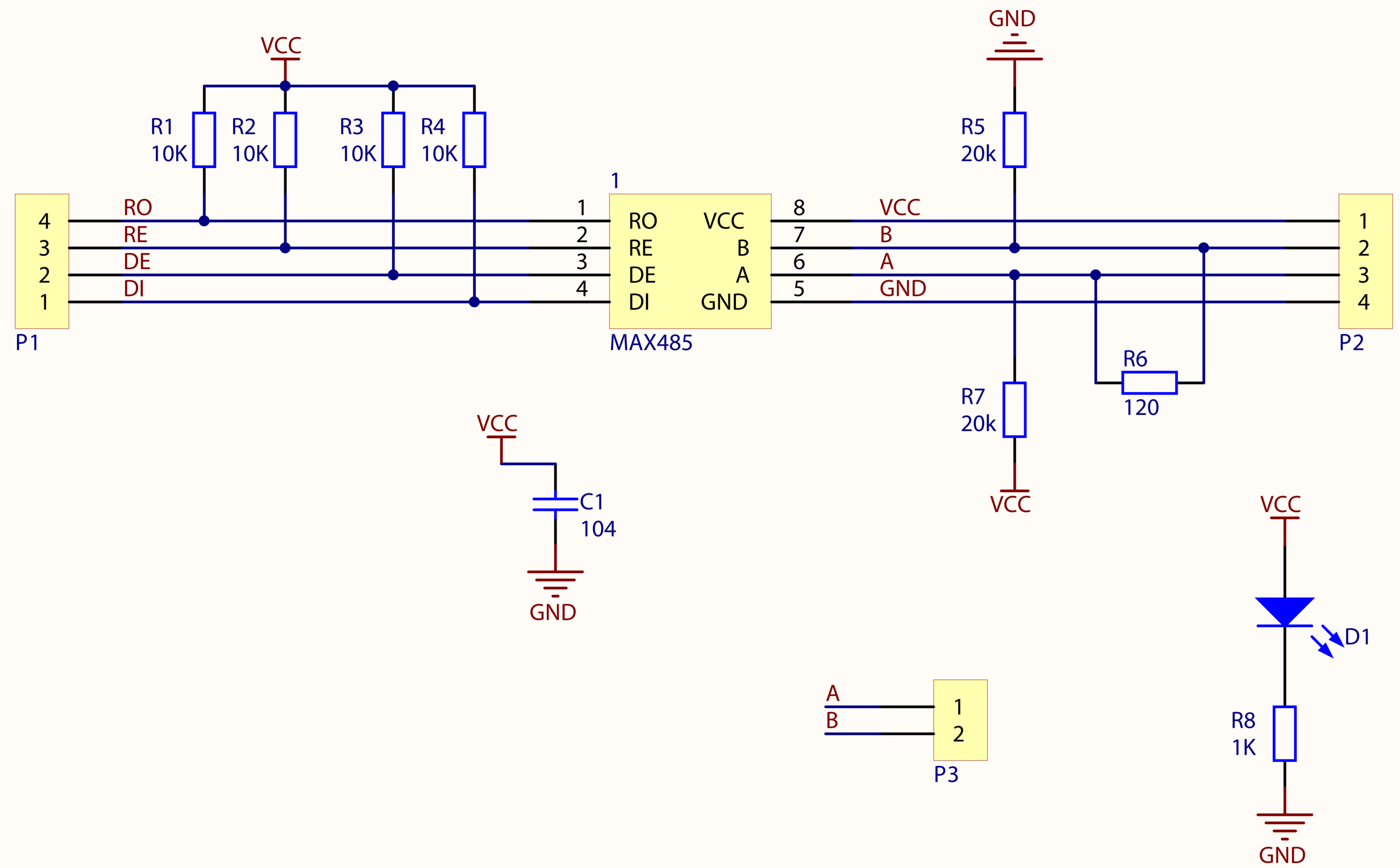
B

C

C

D

D



MAX485 / RS 422 Module	

1

2

3

4

5

6